

1. ВВЕДЕНИЕ. ОСНОВНЫЕ ПОНЯТИЯ ЭВОЛЮЦИЯ КОНСТРУКЦИИ ЭС

1.1. ВВЕДЕНИЕ. ОСНОВНЫЕ ПОНЯТИЯ

Проектирование электронных средств (ЭС) содержит системотехническое, схемотехническое, конструкторское, технологическое проектирование, а также изготовление и испытание опытных образцов.

В последние годы применительно к продукции технического назначения используется термин жизненный цикл (ЖЦИ), под которым понимаются все этапы создания изделия, начиная с разработки ТЗ и кончая эксплуатацией готовых изделий с последующей утилизацией

С развитием сети INTERNET широкие возможности для создателей ЭА открывает *CALS-технология* (Computer-Aided of Logistics Support) — стратегия промышленности, направленная на эффективное создание, обмен, управление и использование баз данных, поддерживающих жизненный цикл

Свойства и показатели РЭС и функции, которые она может выполнять, определяются электрической схемой и конструкцией.

Под **конструкцией** электронных средств понимается совокупность элементов и деталей с разными физическими свойствами и формами, находящихся в определенной пространственной физической связи (пространственной, электромагнитной, тепловой и энергетической взаимосвязи). Эта взаимосвязь определяется электрическими схемами и конструкторской документацией и обеспечивает выполнение электронной аппаратурой заданных функций с необходимой точностью и надёжностью под влиянием внешних и внутренних воздействий и воспроизводимая в производстве.

Конструкция определяет взаимное расположение частей в пространстве, способы их соединения, характер взаимодействия, а также материал, из которого они изготовлены.

Конструкция характеризует структуру и свойства изделия, под которым понимается любой предмет или набор предметов производства, подлежащих изготовлению на предприятии.

Изделия различаются по видам:

Деталь — изделие, изготовленное из однородного по наименованию и марке материала, без применения сборочных операций.

Сборочная единица — изделие, составные части которого подлежат соединению на предприятии — изготовителе с помощью сборочных операций.

Комплекс — два изделия и более (состоящих в свою очередь из двух частей и более), не соединенных на предприятии — изготовителе сборочными операциями, но предназначенных для выполнения взаимосвязанных эксплуатационных функций.

Комплект — два изделия и более, не соединенных на предприятии изготовителе сборочными операциями и представляющих набор изделий, общего

эксплуатационного назначения вспомогательного характера (комплект запасных частей).

Под радиоэлектронными средствами (РЭС) понимают изделие и его составные части, в основу функционирования которых положены принципы радиотехники и электроники.

Конструкция РЭС отличается рядом особенностей, которые выделяют её в отдельный класс среди других конструкций:

1. Наличие иерархической структуры, под которой понимается последовательное объединение более простых электронных узлов в более сложные. (Конструкторская иерархия реализуется с помощью уровней разукрупнения РЭС, габаритные размеры которых стандартизованы. Конструкция нижестоящего уровня совместима с конструкцией вышестоящего уровня.)
2. Доминирующей ролью электрических и электромагнитных связей.
3. Наличие неоднородностей в электрических соединениях, приводящих к искажению и затуханию сигналов, а также паразитных связей, порождающих помехи (наводки)
4. Наличие тепловых связей, что требует принятия мер защиты термочувствительных элементов.
5. Слабой связью внутренней структуры конструкции с её внешним оформлением.

Конструкция РЭС характеризуется параметрами:

1. габариты
2. масса
3. параметры характеризующие тепловой режим
4. параметры характеризующие устойчивость к внешним воздействиям
5. параметры характеризующие устойчивость к влаге
6. параметры характеризующие удобство эксплуатации и ремонта
7. параметры характеризующие трудоемкость изготовления и т.д..

Конструктор в своей работе сталкивается с противоречивыми требованиями: (например)

- 1.Требование уменьшения габаритов и массы приводит к повышению температуры внутри устройства, повышению влияния паразитных нагрузок, появлению мешающих сигналов.
2. Уменьшение массы влечет за собой уменьшение механической прочности и жесткости конструкции.

Эффективность и качество конструкции РЭС, характеризуется системой показателей – критериев.

Одним из важнейших показателей является технологичность конструкции – под которой понимается совокупность свойств конструкции изделия, обеспечивающая оптимизацию затрат при производстве, эксплуатации и ремонте с учетом заданных показателей качества, объёма выпуска и условий выполнения работ.

Технологичность понятие относительное.

Например:

1. Конструкция, технологичная при единичном производстве, когда используется универсальное оборудование, высококвалифицированный персонал нетехнологична в массовом производстве, основанном на применении специализированного оборудования, когда весь технологический процесс разбит на операции, которые могут выполняться персоналом сравнительно невысокой квалификации.
2. РЭС, технологичная для неавтоматизированного производства . может стать нетехнологичной в условиях гибкого автоматизированного производства, основанного на «безлюдной» технологии с применением манипуляторов и роботов.

Кроме технологичности конструкции РЭС характеризуется рядом технических показателей, важность, номенклатура и значение которых зависят от назначения РЭС, стадии разработки, элементной базы.

1. Масса – наиболее важный показатель для летательных аппаратов.
2. Объём – для подводных лодок
3. Надежность – для космических РЭС
4. Затраты на изготовление и стоимость эксплуатации – дл наземной аппаратуры.
- 5.

Показатель надёжности (ГОСТ 27.002-83) является комплексным, включающим такие свойства как безотказность, ремонтпригодность, долговечность, сохраняемость.

Для конкретных видов РЭС и условий эксплуатации эти свойства могут иметь различную значимость.

Например:

1. Для неремонтируемых изделий надёжность включает в основном – безотказность.
2. Для ремонтируемых – ремонтпригодность.

Каждое свойство содержит ряд показателей:

Безотказность – можно характеризовать:

- вероятностью безотказной работы,
- средним временем наработки на отказ
- потоком отказов.

Долговечность – различными показателями ресурсов и сроков службы (до ремонта, до списания и т.д.

1.2. ЭВОЛЮЦИЯ КОНСТРУКЦИИ РЭС

Первые устройства проводной телеграфной связи появились в середине 19 века. Конструирование электронных средств началось одновременно с изобретением радио. Общая конструкция аппаратуры беспроводного телеграфа первые десятилетия не отличалась от телеграфной аппаратуры тех лет. Соединения осуществлялись с помощью проволоки, клемм и винтов. Основой конструкции служил деревянный ящик, внутри которого на стенках размещались необходимые составные части.

История развития конструкций ЭС I и II поколения

С изобретением электронной лампы и увеличением коэффициентов усиления каскадов возросла роль экранирования. В конце 20-х годов прошлого века вместо деревянного появилось металлическое основание (шасси), что улучшило экранирование. В начале 30-х годов в телефонии стали использовать усилители, состоящие из блоков, размещаемых в вертикальных стойках. Такая конструкция была первым носителем идеи расчленения сложной аппаратуры на простые составные части (узлы или модули).

Сформировалась иерархическая структура конструкции. Внедрение пайки вместо винтовых соединений упростило конструкцию монтажного соединения и снизило трудоемкость сборки.

С начала 40-х годов ЭС из помещений выходят в полевые условия. Их устанавливают на самолетах, в танках, на автомашинах. От работоспособности аппаратуры часто зависел исход военных операций. Обеспечение работоспособности и высокой надежности ЭС в трудных условиях эксплуатации легло на плечи конструкторов и технологов.

РЭС 1 поколения (1920-1950 годы)

Построена с использованием электровакуумных ламп, дискретных ЭРЭ, проводных электрических связей.

Конструкции 1 поколения ЭС имели простую схему электрическую принципиальную на дискретных электрорадиоэлементах с электровакуумными приборами в качестве активных элементов. Конструкции выполнялись в виде моноблоков, когда на шасси размещались крупногабаритные элементы конструкции, а в подвале шасси – электромонтаж навесным проводом. Органы управления и отображения информации выносились на переднюю панель. Конструкция помещалась в кожух. Аппаратура имела блочную конструкцию. Каждый блок (осциллограф, вольтметр радиоприемник, блок автоматики и т.д.) имел определенное функциональное назначение.

Недостатки: Малая плотность компоновки, степень унификации несущих конструкций, непригодность конструкций к механизации и автоматизации сборочно-монтажных работ.

(Унификация – означает использование одних и тех же конструкций для создания аппаратуры различного назначения, т.е. расширение области использования типовых решений)

В дальнейшем схема электрическая принципиальная усложняется. Появляются устройства широкого функционального разнообразия, которые могут быть помехочувствительными и помехонесущими. Появился функционально-узловой метод конструирования, когда схема и конструкция расчленились на конструктивно обособленные составляющие. Это обеспечило возможность пространственного разнесения и компоновки, кроме того, возможность специализации производства. Изделия специализированного производства с хорошими функциональными характеристиками унифицировались и получали широкое применение, как модули конструкции.

Появился модульный метод конструирования.

Использование ЭС в различных сферах деятельности человека существенно усложнило условия эксплуатации. Аппаратура должна быть вибро- и ударозащищённой, влагозащищённой, теплоустойчивой. Возникла проблема

охлаждения. Уменьшать габариты плотной компоновкой не представлялось возможным.

Подвижные объекты требовали минимизации габаритов и массы конструкции. Объекты назначения требовали обеспечить вибро- и ударопрочность, герметичность, влагостойкость. Решить задачу минимизации габаритов плотной компоновкой было нельзя, так как увеличилась отводимая мощность, и не обеспечивался тепловой режим работы. Поэтому необходимо было уменьшить тепловые потери в конструкции и, прежде всего от радиоламп. Тогда стали использовать миниатюрные радиолампы (типа жёлудь) с гибкими выводами, которые позволяли уменьшить габариты, но усложнялась проблема электромонтажа. Появилась необходимость в жёстком компактном электромонтаже, который должен быть высоко технологичным (т.е. исключать ошибки монтажа и возможность автоматизации).

Был предложен печатный монтаж, появились печатные платы как элементы электрического монтажа и элементы конструкции. Печатный монтаж позволил существенно уменьшить габариты конструкции, однако осталась проблема теплоотвода. В 1948-49 гг. появились полупроводниковые приборы, которые во многих конструкциях заменили радиолампы. Уменьшилось энергопотребление и потери. *Появилась аппаратура 2-го поколения* с элементной базой из дискретных элементов и полупроводниковых приборов. Вид монтажа печатный. Конструктивно законченным узлом явилась ячейка.

РЭС 2 поколения (1950-1960гг)

Конструкции РЭС на печатных платах и дискретных п/п приборах.

Характерная особенность:

1. Применение модулей на печатных платах
2. Применение этажерочной конструкции на керамических платах
3. Применение микромодульной плоской конструкции (унификация размеров плоских модулей).

В модульных конструкциях удалось увеличить плотность компоновки благодаря замене электровакуумных приборов полупроводниковыми, так и благодаря более плотной компоновки дискретных ЭРЭ. Это позволило, в свою очередь, пойти на некоторую избыточность и унифицировать размеры микромодулей, приняв их размеры в двух измерениях постоянными. Модули различной сложности стали отличаться размером только в третьем измерении.

Недостатки конструкций 2-го поколения:

1. В случае сложной схемы электрической принципиальной, содержащей большое количество элементов и проводов соединения, конструкция получается крупногабаритной.
2. Конструкции предполагали большой объём ручной работы на сборке и электромонтаже, т.е. были не технологичны.
3. Остро стояла проблема локального охлаждения мощных транзисторов, когда радиаторы были соизмеримы с несущими конструкциями аппаратуры.
4. ремонтпригодность на модулях ниже чем у блочной аппаратуры, т.к. при выходе из строя какого-либо элемента приходится заменять целый модуль.

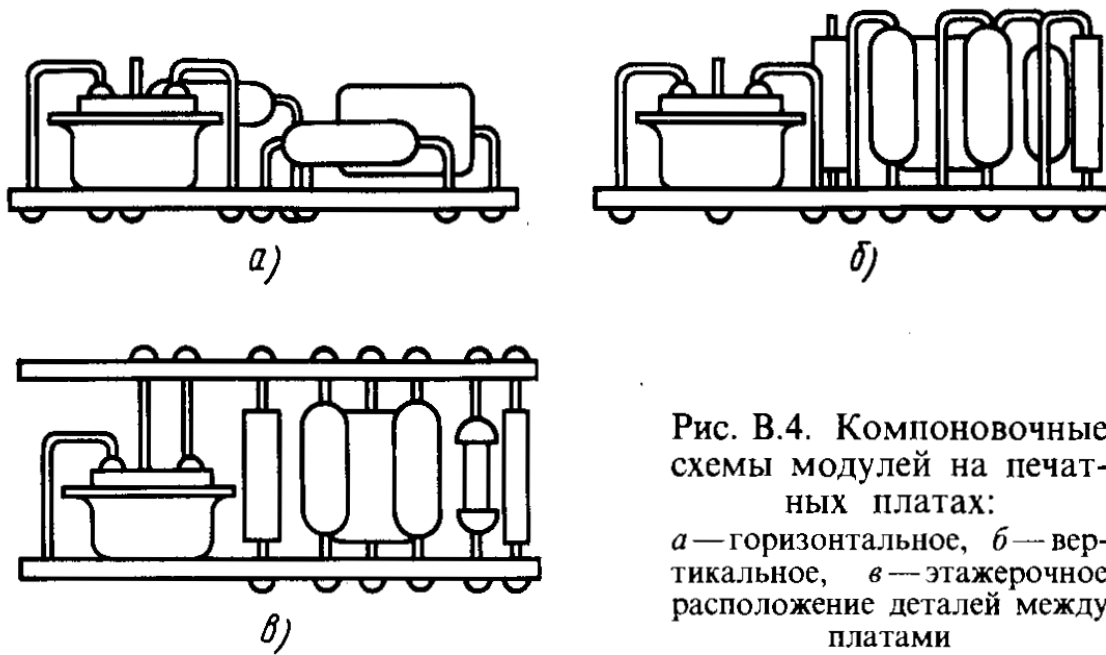
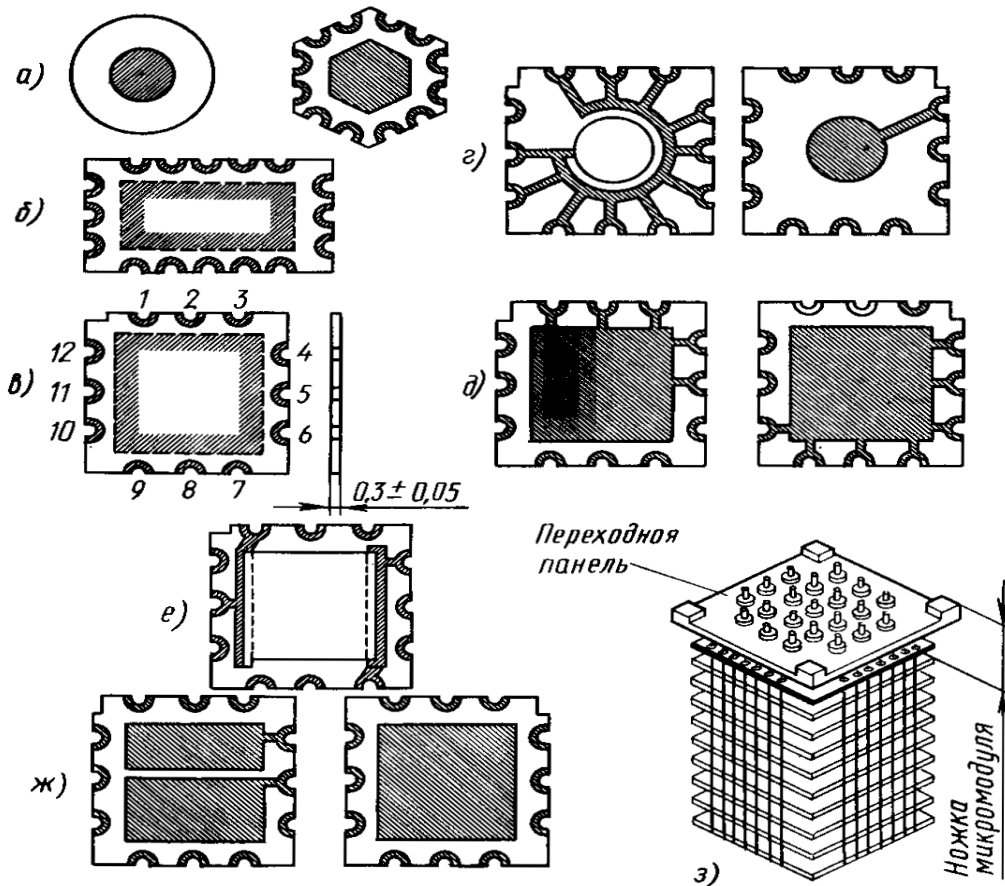


Рис. В.4. Компонентные схемы модулей на печатных платах:
a — горизонтальное, *б* — вертикальное, *в* — этажерочное расположение деталей между платами



5. Характерная форма микроплат (*a*—*в*), примеры плат-полуфабрикатов—*ж*), этажерочный микромодуль с 28 ленточными соединениями (*з*)

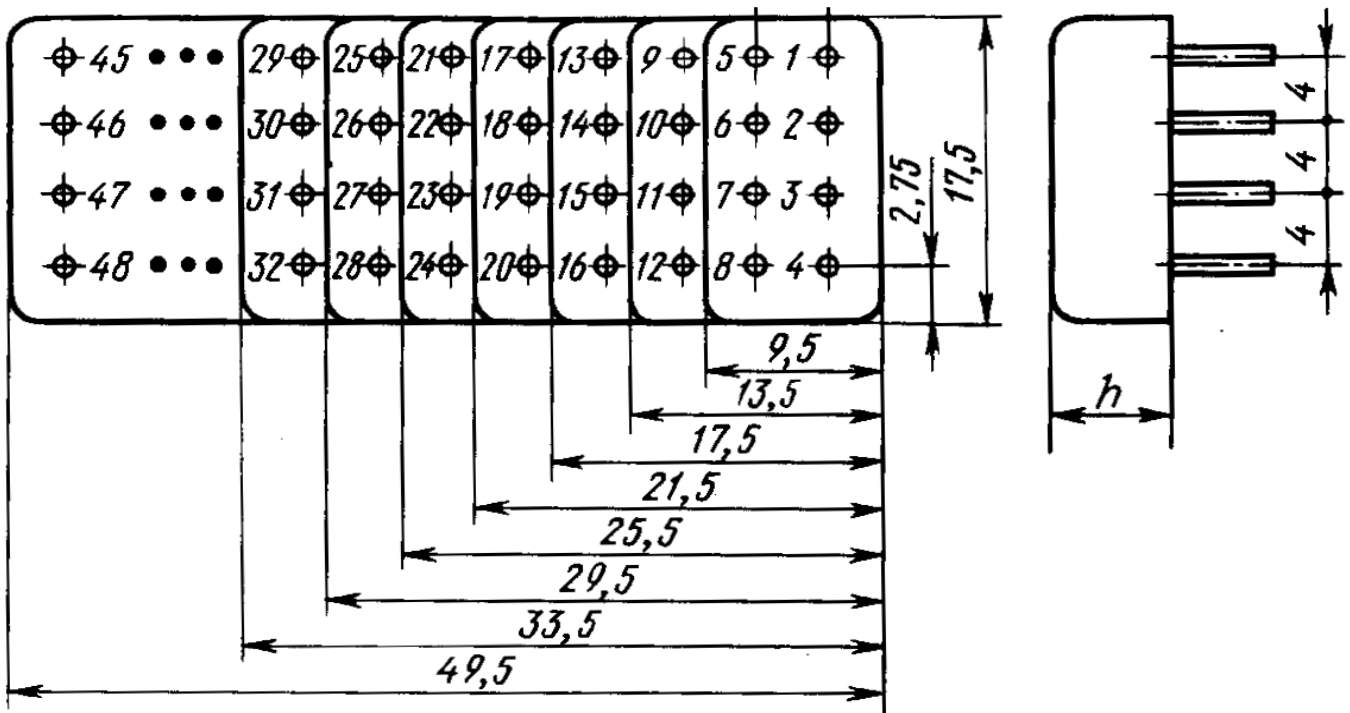


Рис. В.6. Унификация размеров плоских модулей ($h=3,5...10,5$ мм)

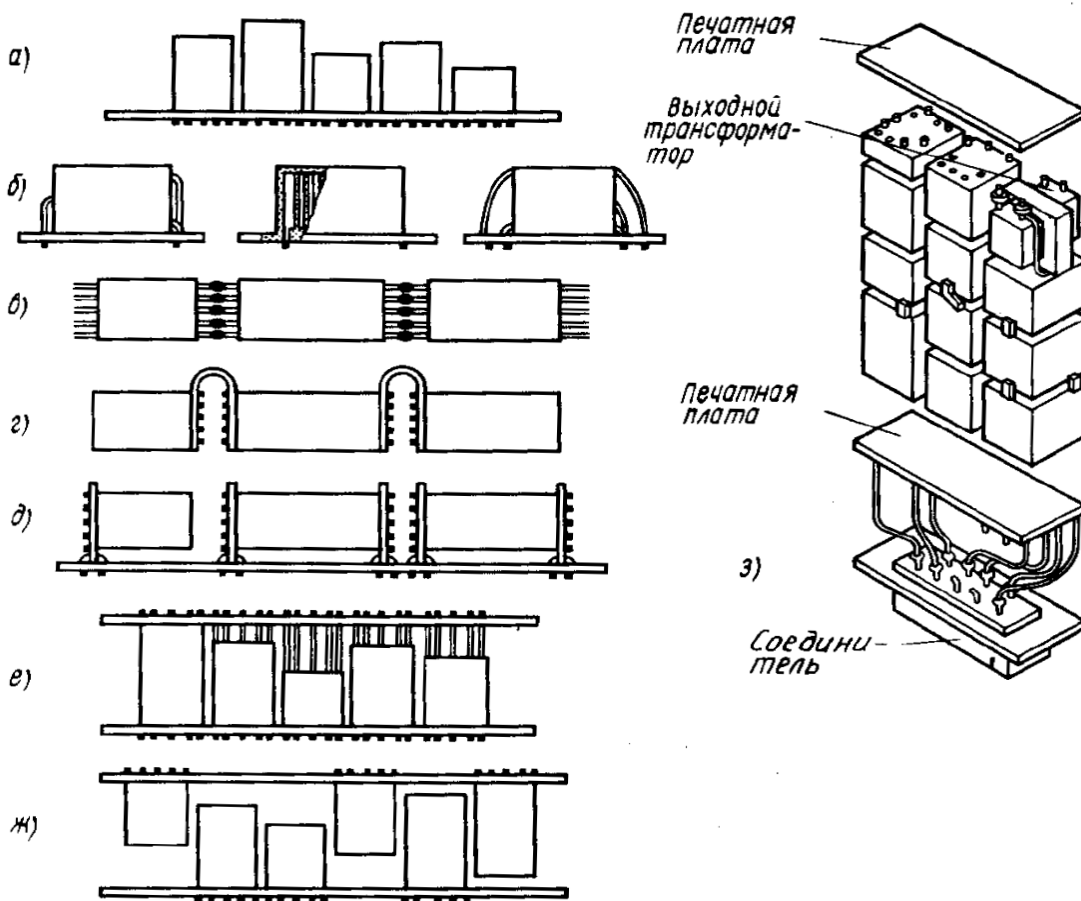


Рис. В.8. Варианты компоновки этажерочных микромодулей: *а*—вертикальная; *б*—горизонтальная; *в*—«встык»; *г*—с использованием промежуточного этажа; *д*—с торцовыми переходными печатными платами; *е*—двухплатная; *ж*—двухплатная с односторонним подключением модулей; *з*—компоновка приемника на этажерочных микромодулях

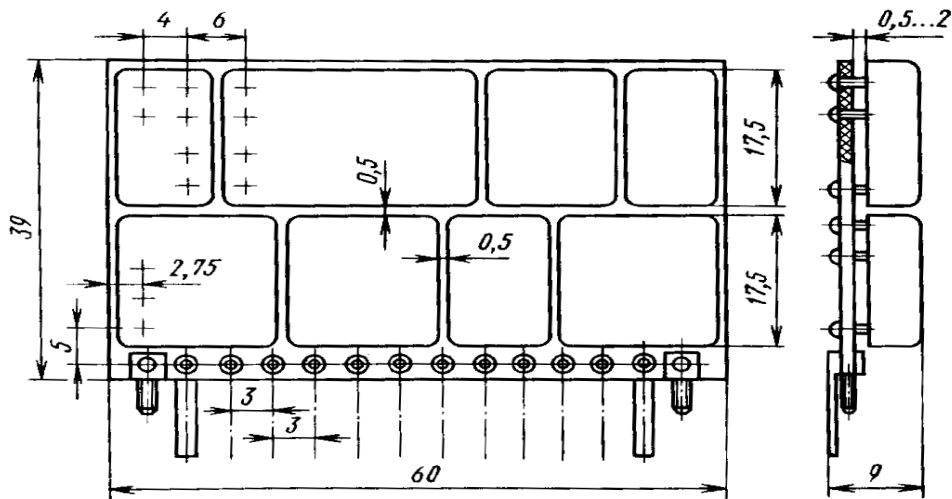


Рис. В.9. Компоновка функционального узла на плоских микромодулях

История развития конструкций ЭС III и IV поколения

Решить задачу минимизации габаритов и автоматизации производства удалось в 1951 г. когда на кристалле полупроводника стали делать не только транзистор, а всю схему электрическую принципиальную узла ЭС, т.е. микросхему. Появились микросхемы 1-й, 2-й степени интеграции.

(Степень интеграции ИС – показатель сложности- $K=LgN$

ИС1 – до 10 элементов, ИС2 – от 11 до 100 эл., ИС3 – от 101 до 1000 эл., ИС4(БИС)- от 1001 до 10000 эл., ИС5 (СБИС) – от 10001 до 100000 эл.)

РЭС 3 поколения (1960 – 1970 гг)

Конструкция на печатных платах и ИС малой степени интеграции.

Конструкции выполнялись на ИС1 и ИС2 степени интеграции, являющихся функциональными модулями, из которых можно скомпоновать более сложные узлы.

Конструктивно такие узлы представляют собой двустороннюю или многослойную печатную плату с установленными на ней ИС.

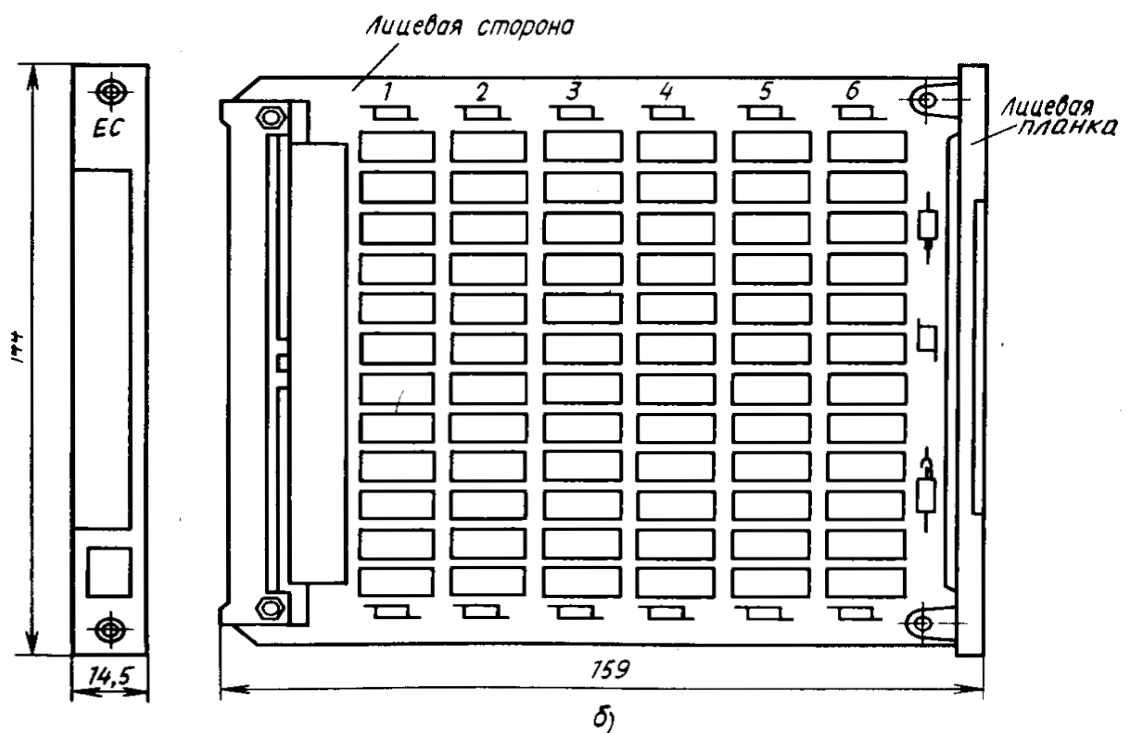
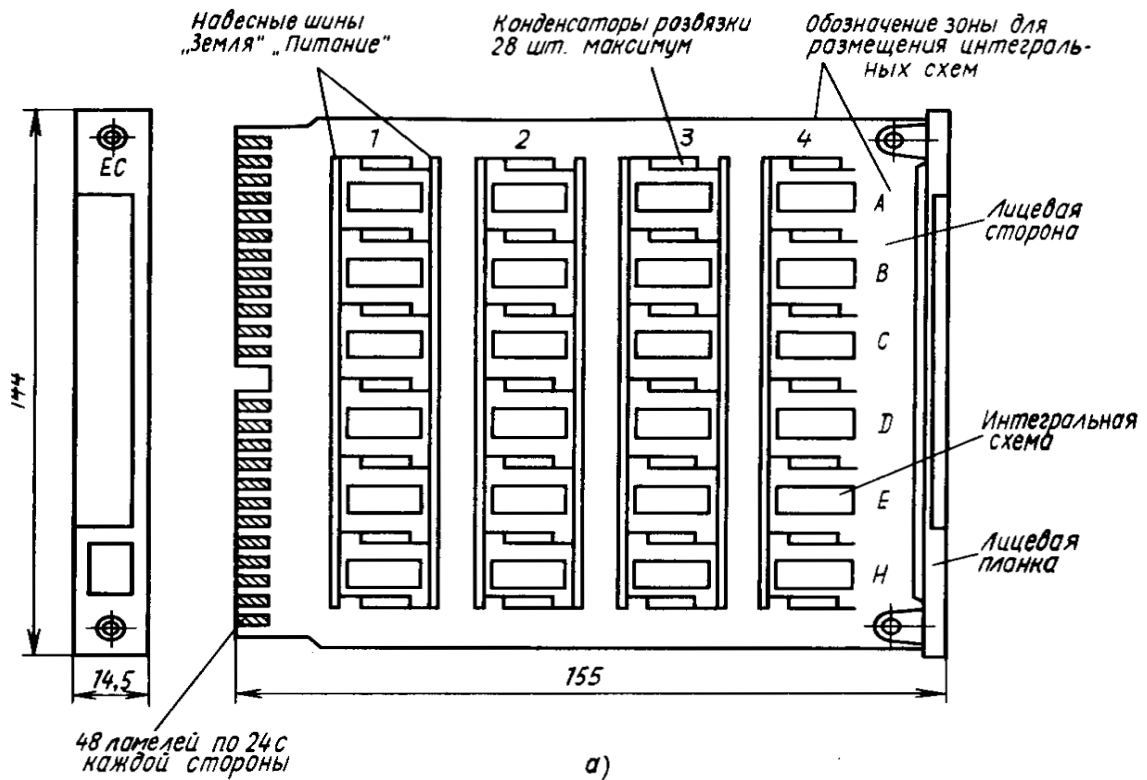
Аппаратура 3-го поколения создавалась на элементной базе из корпусированных интегральных схем не высокой степени интеграции с использованием печатного монтажа. Основным элементом конструкции являлась ячейка, представляющая функционально законченную структуру. Третье поколение ЭС позволило уменьшить габариты конструкции, увеличилась технологичность конструкции, увеличилась её надёжность.

Достоинства:

1. Высокая плотность компоновки
2. Функциональная сложность соответствует сложности блока первых поколений
3. Применение корпусированных ИС позволило повысить надёжность, степень унификации, взаимозаменяемость, уменьшить габариты и массу, уменьшить стоимость.

Недостатки:

1. Применение корпусированных ИС приводит к значительной потере объёма РЭС
2. При компоновки ИС1 и ИС2 интеграции основной проблемой является выполнение электрических связей между элементами.
3. Ограничивающим фактором при повышении плотности компоновки плат является шаг выводов ИС – 2,5мм и минимальная ширина проводников и зазоров (0,15мм)



1.10. Логические типовые элементы замены ЕС ЭВМ на основе двусторонней (а) и многослойной (б) печатной платы

В случае сложной схемы и сложных условий эксплуатации аппаратура 3-го поколения оказывается громоздкой и тяжелой. Уменьшить размеры конструкции и увеличить её технологичность можно, перенеся сложность из конструкции аппаратуры в сложность элементной базы: микросхем и микросборок.

Появились БИС, микросборки 3, 4 степени интеграции, корпусные и бескорпусные, выполняемые по кристальной схеме. Количество полупроводниковых приборов уменьшается с сотен до единиц штук.

Такие конструкции называют ЭС 4-го поколения.

Они имеют следующие проблемы:

1. **Проблема охлаждения** БИС и микросборок. Для локального охлаждения в ячейках предлагают теплоотводящие шины, теплоотводящие основания ячеек, а также трубы, вентиляторы.

2. **Проблема высокоточного плотного печатного монтажа**, когда необходим 4, 5-й класс точности с шириной проводника 0,1мм и зазором 0,1мм.

РЭС 4 поколения (1970 -1980гг)

В конструкциях применены БИС, СБИС, многослойные печатные платы, гибкие печатные шлейфы, микрополосковые линии.

Используется в бортовых и СВЧ РЭС.

Выполняется с использованием бескорпусных элементов, герметизируемых в составе блока.

Достоинство: Повышение плотности компоновки.

Недостатки: Ремонтопригодность уменьшается, т.к. при выходе из строя одного элемента

приходится при ремонте либо разгерметизировать блок, либо заменить его.

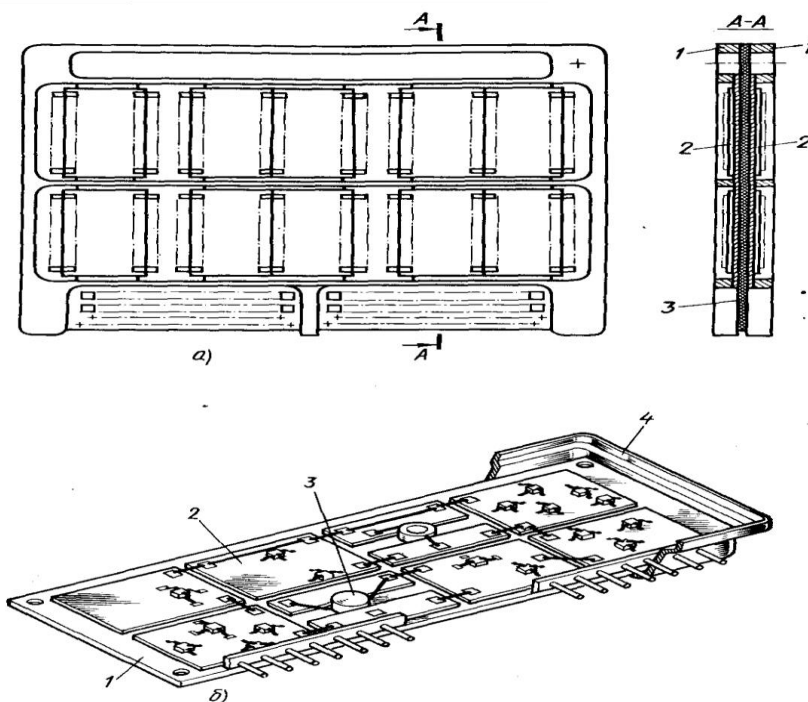


Рис. В.11. Конструкция узлов РЭС четвертого поколения:
 а — ячейка бортовой ЭВМ на бескорпусных компонентах: 1 — рамка; 2 — микросборки;
 3 — печатная плата; б — приемник: 1 — плата; 2 — микросборка; 3 — дискретный ЭРЭ; 4 — корпус со снятой герметизирующей крышкой

РЭС5 поколения (с 1980 по н.в)

В конструкциях находят применение приборы функциональной микроэлектроники.